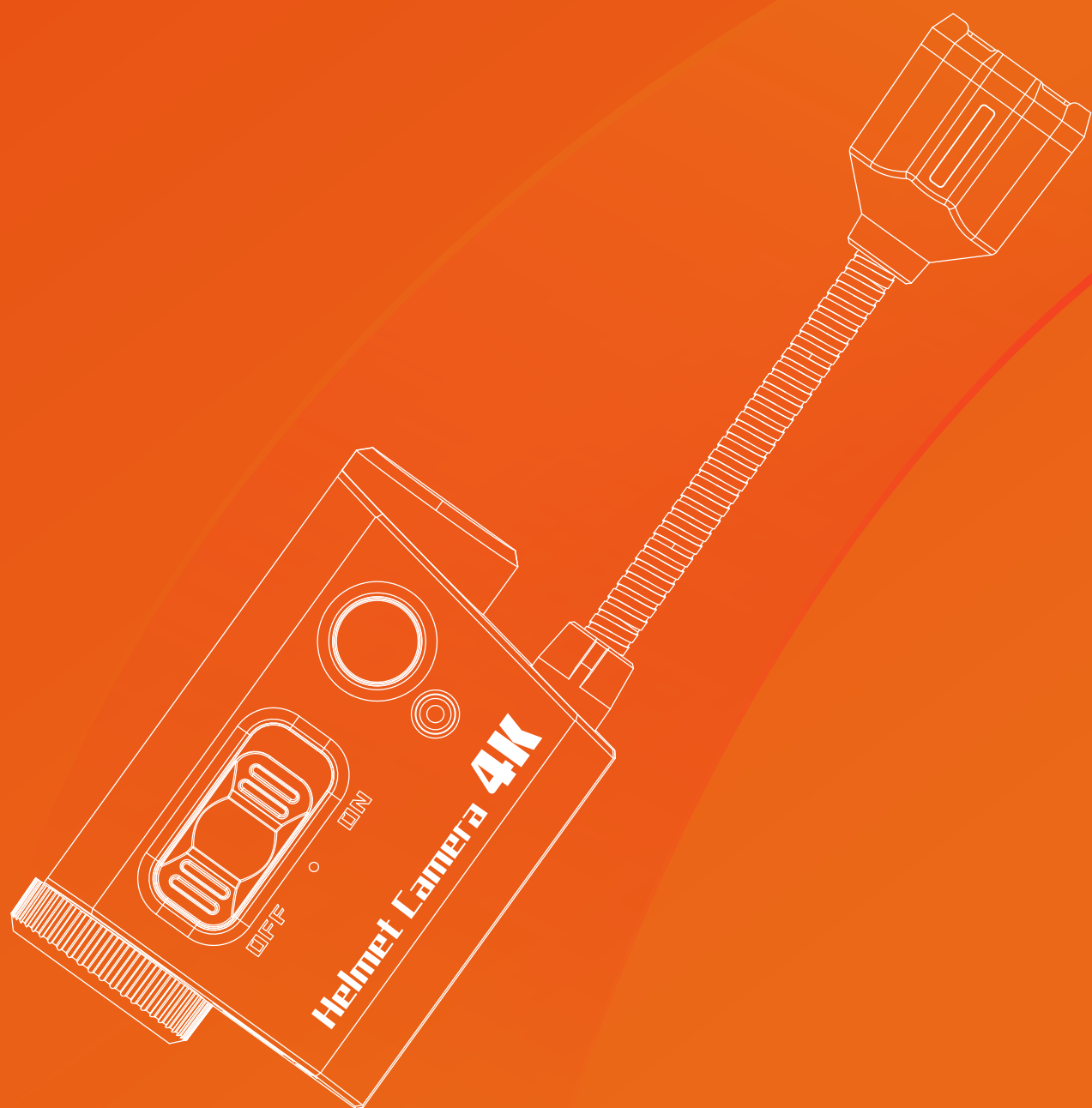
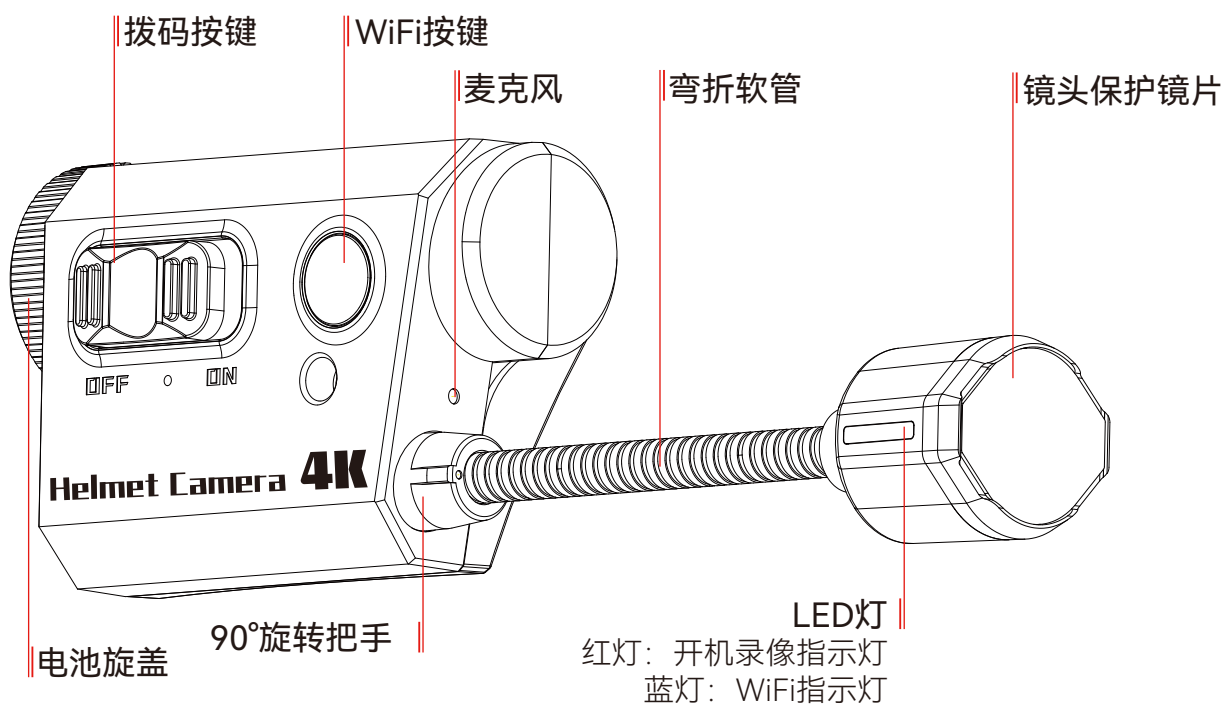


# HelmetCam 4K

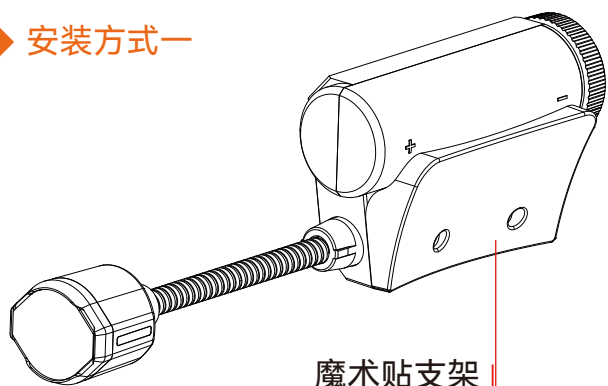


使用手册

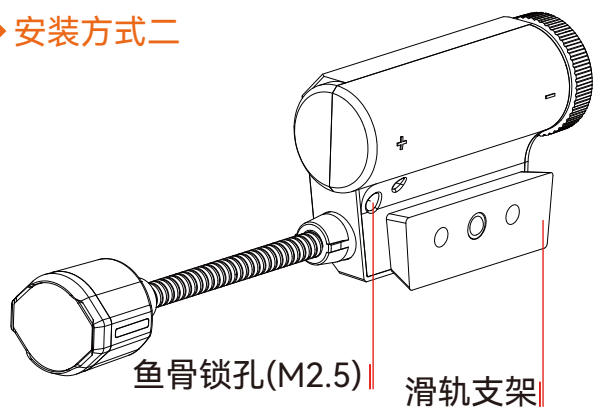


## 支架安装

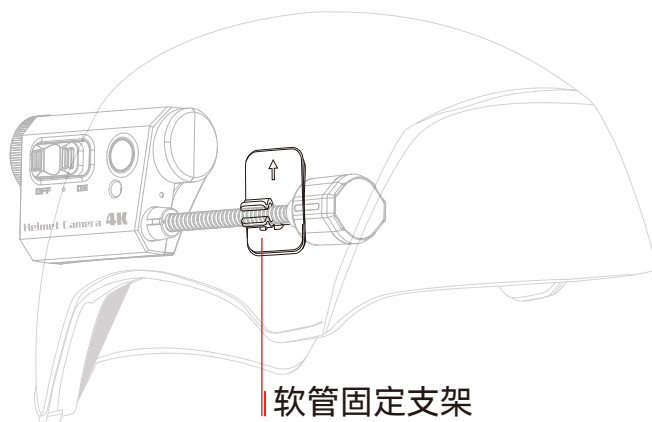
### ◆ 安装方式一



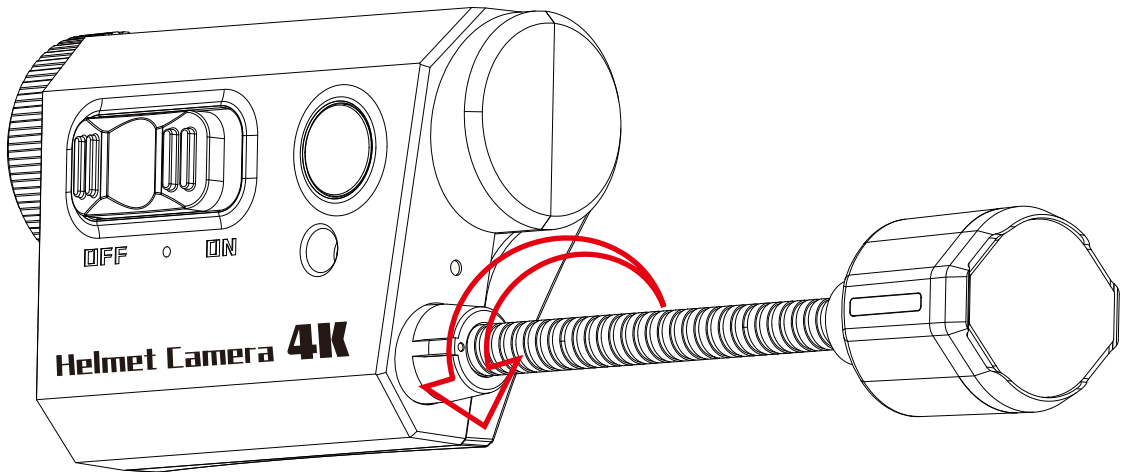
### ◆ 安装方式二



### ◆ 软管固定



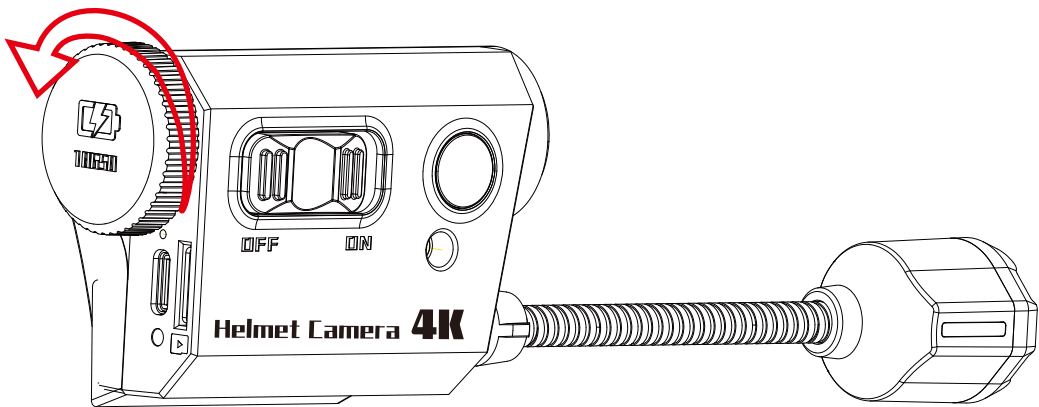
## 相机旋转



可扭动旋转90°

## 02/ 相机强制断电

相机出现无法关机的情况，请逆时针旋转电池盖强制断电。



## 03/ 相机基本操作

功能	操作
开关机	-上推拨码按键开机，红灯常亮，相机震动。 -下推拨码按键关机，指示灯全灭，相机震动。
开始/停止录像	-上推拨码按键，开机后自动录像，红灯慢闪，相机震动。 -下推拨码按键，相机震动，停止录像并且关机。 -退出WiFi，相机自动开始录像，红灯慢闪。
开启/退出WiFi	-开机状态下，短按WiFi键开启WiFi，进入待连接状态，蓝灯慢闪。 -WiFi状态下，短按WiFi键退出WiFi，蓝灯熄灭。 -WiFi状态下，3分钟未连接，自动退出WiFi，蓝灯熄灭。
低电提醒	-电池电量低电时，相机间隔15秒震动1次，5分钟左右自动关机。
充电状态	-充电时，绿灯常亮。 -充满时，绿灯熄灭。
强制关机	-当相机工作异常，无法手动关机时，请旋转电池盖强制断电。
异常状态	-卡出错(无卡、卡满、低速卡等)：红灯快闪。 -WiFi开启失败：WiFi灯(蓝灯)常亮1秒，然后熄灭。 -开机异常：检测不到镜头模组，蓝灯快闪，震动5次后自动关机。

## 04/ Micro SD Card

### 推荐使用U3卡，最高支持microSD 512G卡

注意事项:

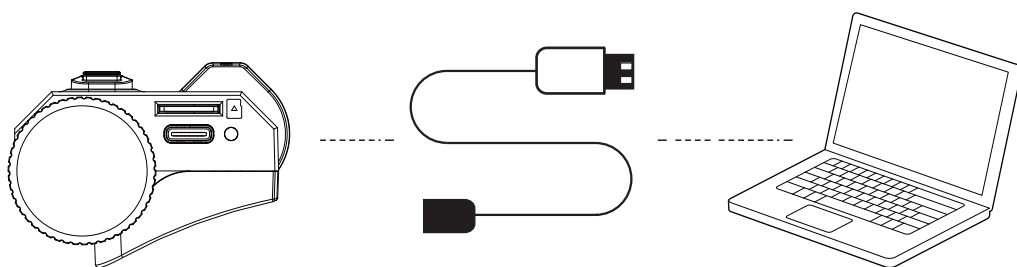
- 1、装卸microSD卡时请务必小心。避免接触液体、灰尘和碎屑。为谨慎起见，插入或取出microSD卡前请关闭摄像机。请参照microSD卡制造商的说明指示，在可接受的温度范围内使用。
- 2、相机出现无法录像的情况，请使用电脑或RunCam APP对SD卡进行格式化。

## 05/ 连接电脑

### 通过Type-C连接电脑，即会被识别为U盘。

注意事项:

- 1、连接电脑后若不能识别，请确认相机内有microSD卡。
- 2、如不能正确读取microSD卡内信息，请更换Type-C线或电脑USB接口重试。



## 06/ 固件升级

为确保相机发挥最佳性能，请升级最新版本固件。

固件升级状态(红灯蓝灯交替闪烁，90秒左右相机震动5下指示灯熄灭，升级完成。)更新方法参见：[https://www.runcam.com/download/HelmetCam\\_4K](https://www.runcam.com/download/HelmetCam_4K)

## 07/ 应用程序

APP(Android | iOS)下载，请在Google Play / App Store，搜索“RunCam APP”。

## 08/ RunCam APP连接

- 1、相机开机后短按WiFi键开启WiFi，相机蓝灯慢闪，等待连接。
- 2、打开手机设置WLAN/WiFi，找到“HelmetCam\_4K\_XXXXXX”，点击输入密码：1234567890
- 3、打开RunCam APP，选择HelmetCam 4K，点击连接相机，成功跳转至预览。

## 09/ 技术支持

请访问：<https://support.runcam.com/hc/en-us>

## 10/ 相机参数

型号	Helmet Camera 4K
图像传感器	IMX415
视频分辨率	3840x2160@30fps 2704x1520@60fps 1920x1080@25/30/50/60fps
镜头	视角 对角:138° 水平:115° 垂直:63°
感光度	自动
快门	自动
录像格式	普通录像、循环录像
视频格式	MP4
APP	支持Android / iOS
接口	Type-C
工作电流	Max 600mA@DC 5V
净重	118g(含电池)
尺寸	169*28*50mm