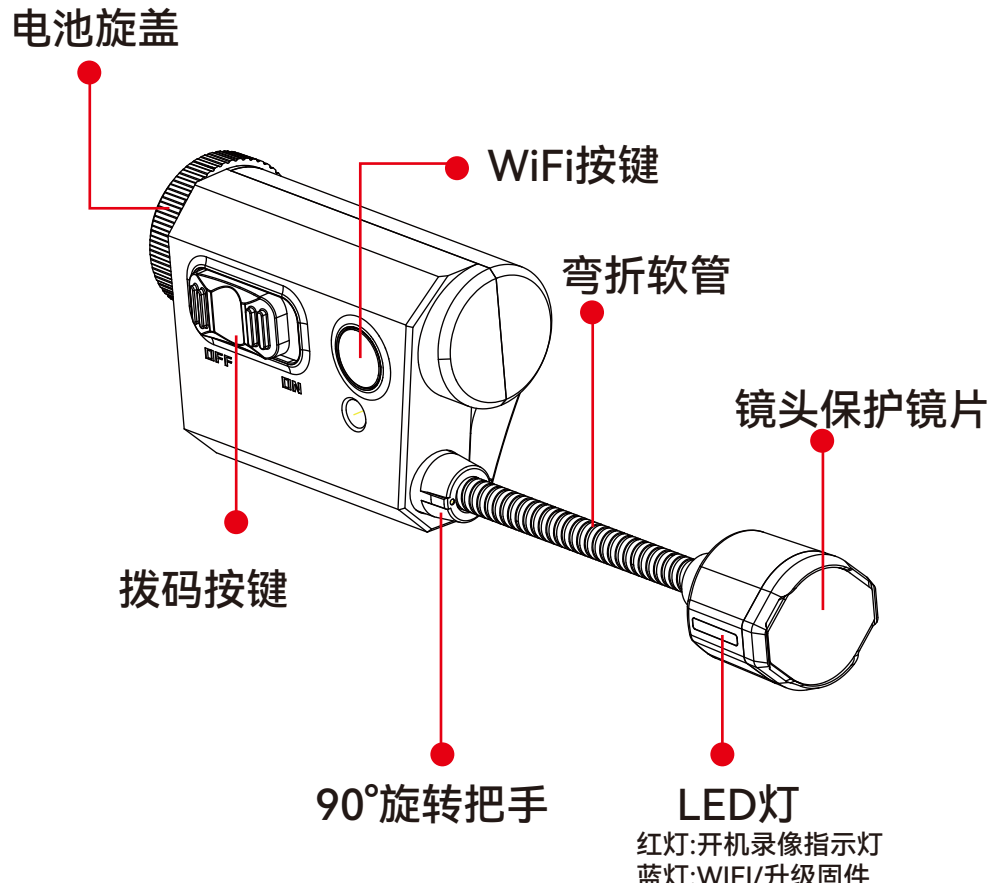
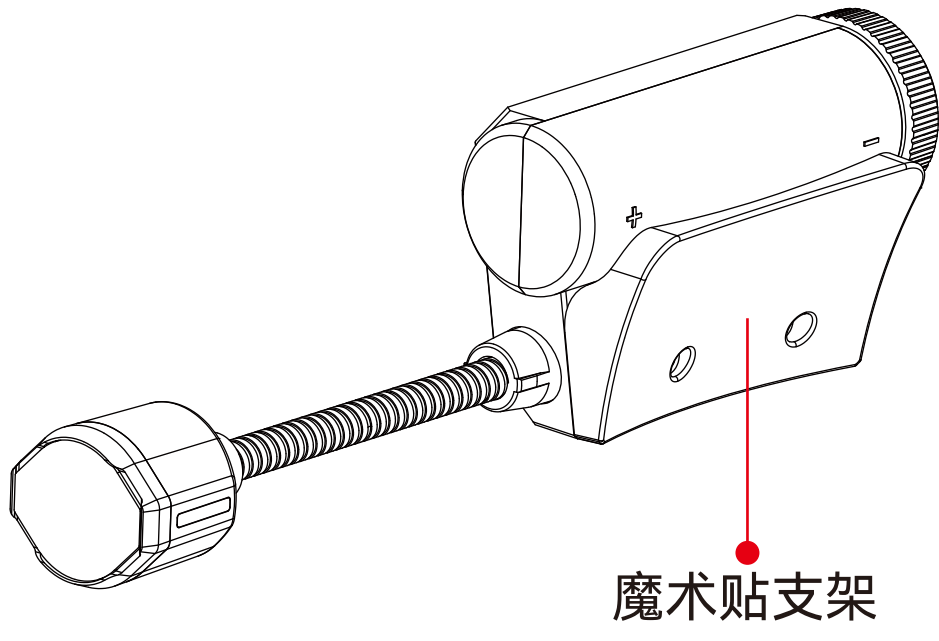


# HelmetCam 使用手册

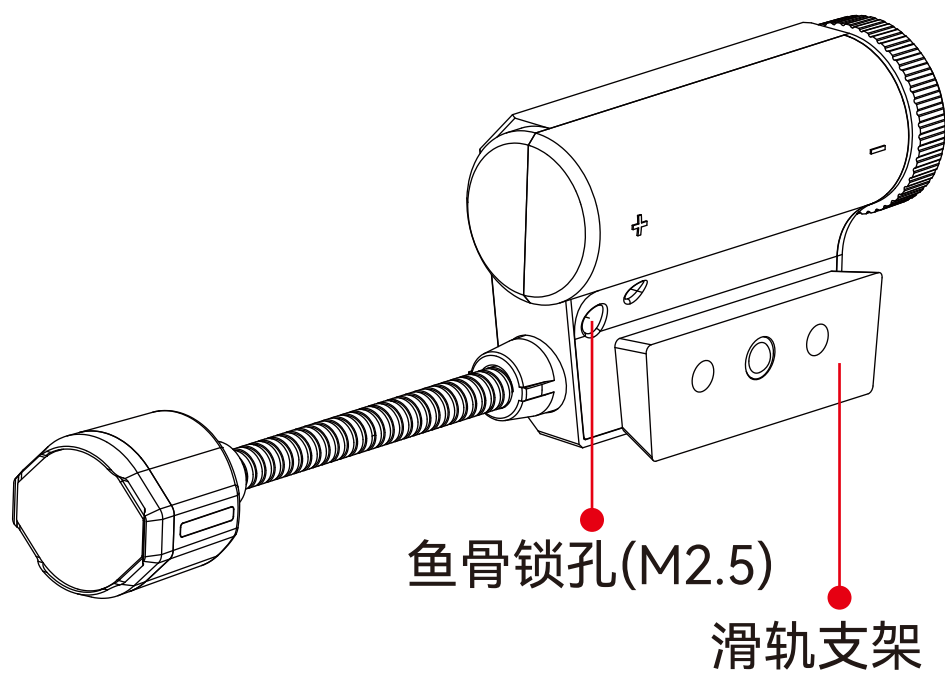
## 1 产品指示



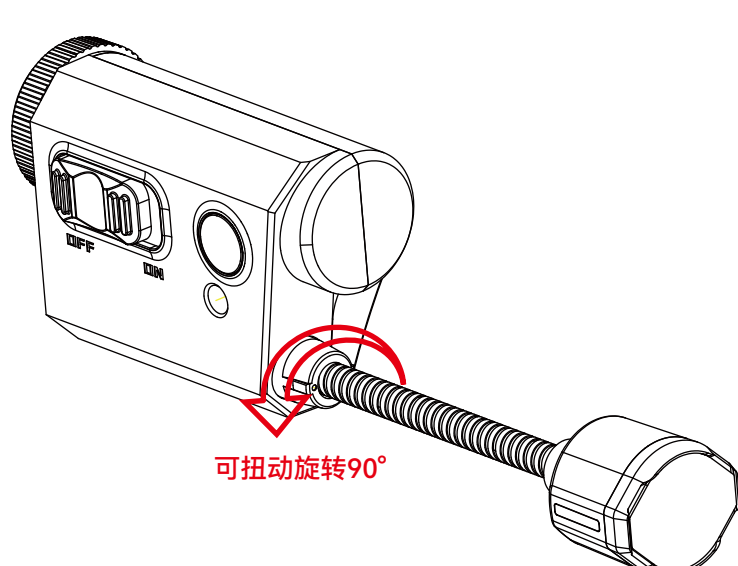
### ▲ 安装方式一



### ▲ 安装方式二



## 2 相机旋转



## 3 相机基本操作

功能	操作
开关机	- 上推拨码按键开机，红灯长亮，相机震动。 - 下推拨码按键关机，相机震动，指示灯全灭。
开始/停止录像	- 上推拨码按键，开机后自动录像，红灯慢闪，相机震动。 - 下推拨码按键，相机震动，停止录像并且关机。
开启/停止WIFI	- 开机状态下，短按WIFI键开启WIFI，相机震动，红灯长亮蓝灯慢闪。 - WIFI状态下，短按WIFI键退出WIFI，相机震动，红灯长亮。
低电提醒	- 电池电量低电时，相机每5秒震动1次，共3次，5分钟后自动关机。
充电状态	- 机器充电时，绿灯常亮。 - 机器充满电时，绿灯灭。

## 4 Micro SD Card

### 推荐使用U3卡，最高支持microSD 128G卡

注意事项:

1:装卸microSD卡时请务必小心。避免接触液体、灰尘和碎屑。为谨慎起见，插入或取出microSD卡前请关闭摄像机。请参照microSD卡制造商的说明指示，在可接受的温度范围内使用。

2:相机出现无法录像的情况，请使用电脑或者 Runcam app 进行格式化。

## 5 连接电脑

### 通过Micro USB连接电脑,即会被识别为U盘。

注意:

连接电脑后若不能识别,请确认相机内有microSD卡;如不能正常读取microSD卡内信息,请更换USB线或电脑USB接口重试。

## 6 Runcam APP连接

1:相机开机后短按WIFI键开启WIFI。相机蓝灯闪烁，等待手机连接

2:打开手机设置WLAN/Wi-Fi找到HelmetCam\_XXXXXXX点击连接，输入密码1234567890

3:打开Runcam APP选择HelmetCam连接进行预览与设置

## 7 固件升级

### 为确保相机发挥最佳性能，请使用最新版本固件。

固件升级状态。(蓝灯先慢闪烁再快速闪烁，升级完成自动关机)。

固件更新方法与官网APP下载地址:

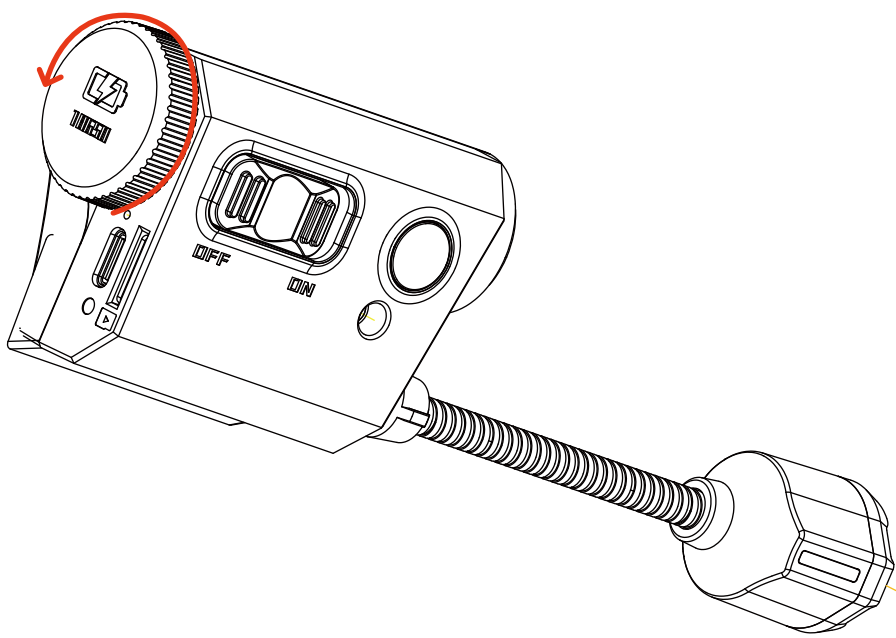
<https://www.runcam.com/download/Helmetcam>

## 8 应用程序

APP (Android/iOS) 下载，请在GooglePlay / AppStore搜索“RunCamApp”。

## 9 相机强制断电

相机出现无法关机的情况，请逆时针旋转电池盖强制断电。



## 10 技术支持

Please visit: <https://support.runcam.com/hc/en-us>

## 11 相机参数

型号	RunCam Helmet Camera
图像传感器	1/2.9英寸
视频分辨率	1920*1080@60帧
镜头	视角 对角:155度 水平:135度 垂直:77度
感光度	自动
快门	自动
视频格式	MP4
接口	Type-C
工作电流	400毫安@5伏
净重	110克(含电池)
尺寸	167*28*50mm